



防爆标志： Exd II CT6 /ExtD A20 IP68 T80

使用说明书

DEK-500/R/L (EX)
防爆摄像机



常州德尔科机电设备有限公司

安全必读

安装、使用前请仔细阅读使用说明书。

1. 安装

- 安装、使用前请仔细阅读使用说明书，遵守警告事项。
- 在对设备进行维护和检修之前，请务必切断电源。
- 避免在湿度大、灰尘严重、场所打开设备，否则可能导致图像清晰度下降。
- 在对设备进行维护时，一定要注意对隔爆面的保护；避免金属碎屑或其它物质进入设备内部。
- 请勿对设备进行分解或改造。请按本手册要求正确连接电缆。

2. 环保

- 本公司所生产的各类产品，其中有可能包含对环境造成污染的零部件，如电路板、电子元器件、塑料制品、润滑油脂等，当设备维护或报废时，请注意对这些污染源进行收集、控制，不要随意丢弃，应当移交给相关环保部门进行处理，以免对环境造成不良影响。

目 录

1 概述	1
2. 技术指标	1
2.1型号.....	1
2.2认证.....	1
2.3防护等级.....	1
2.4电气指标.....	1
2.5机械指标.....	1
2.6环境条件.....	2
2.7产品尺寸.....	2
3. 安装	2
3.1电缆的处理.....	2
3.2防护罩筒体的安装.....	2
3.3安装注意事项.....	3
4. 防爆结构说明	4
5. 运输、贮存	4
6. 质量保证	4
7. 公司声明	4

1. 概述

DEK-500/R/L (Ex)防爆摄像机是新一代的防爆监控设备，它采用了更为先进的制造工艺，凭借成熟的质量管理体系作为保证，使得产品的质量和性能在同类型的产品处于领先地位。该产品可单独应用在具有易燃易爆气体、可燃性粉尘的环境中，配合各类防爆电动云台，达到监控现场的目的。DEK-500/R/L (Ex)可以安装带定焦或变焦镜头的摄像机，也可以安装一体化摄像机。不锈钢构造，能在-45℃到+60℃温度条件下长时间稳定工作。供电电压220VAC。视窗采用特殊的钢化玻璃制作，在坚固耐用的同时，保证了画质的清晰。具备1个出线孔，可使用防爆挠性管或铠装电缆进行防爆电气连接。

可选的低温自动加热功能。安装方便，维护简单，可以选择电动云台、半固定云台、固定支架、基座、立柱、塔架等方式安装。

2. 技术指标

2.1 型号

DEK-500/R/L (Ex)

2.2 认证

防爆标志： Exd II CT6 /ExtD A20 Ta T6

2.3 防护等级

IP68(1.2米)

2.4 电气指标

输入电压范围： -25%~+10%

工作电流： ≤1A

功耗： ≤30W

红外灯投射距离： 50、80、100米

红外灯投射角度： 30° /60°

冷光灯投射角度： 30°

信号规格

视频信号输出： 1Vp-p±20% (75Ω)

2.5 机械指标

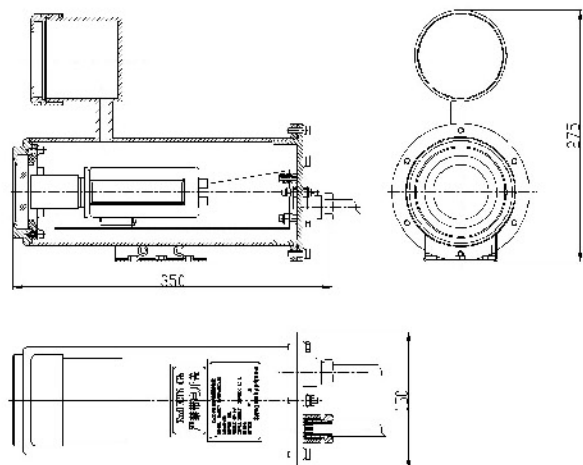
材质： 不锈钢304或者316L

防护等级： IP68

视窗： 厚度10mm

视窗面积： Φ60mm

安装方式： 半固定云台、固定支架



2.6 环境条件

防爆标志：Exd II CT6 Gb

气压：80~106Kpa

环境温度：-20℃~+45℃

相对湿度：小于 95%（25℃时）

2.7 产品尺寸

外形尺寸：320×120×280（mm）

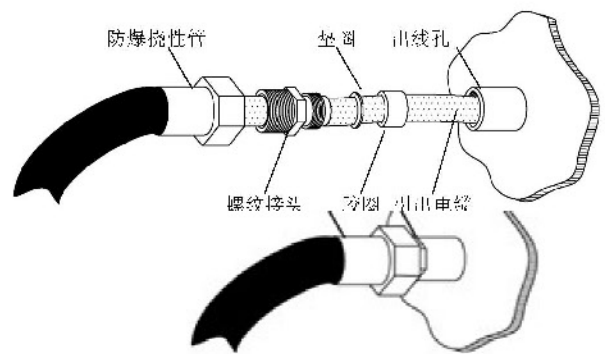
内部空间：220×80×70（mm）

3. 安装

3.1 电缆的处理

1. 使用防爆挠线管

a. 如图，预先为电缆套上防爆挠性管组件；取下压紧螺母后，保留标配的垫圈和胶圈（也可以使用包装箱内的备件）。



b. 先拧紧螺纹接头，再拧紧防爆挠性管

3.2 防护罩筒体的安装

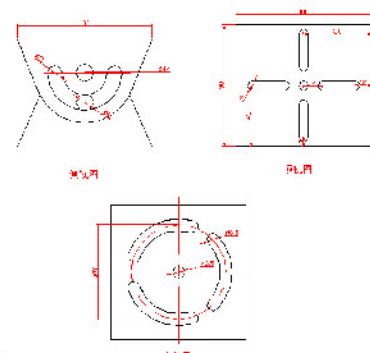
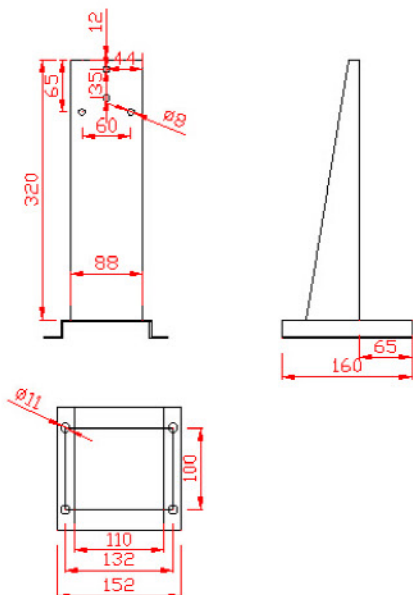
3.2.1 由于防爆等级高，防护罩的隔爆面配合十分严密，安装时，应特别注意对隔爆面的保护；后盖、筒体后侧均为隔爆面，安装时不得碰伤和划痕。

3.2.2 后盖组件中的抽屉板和后盖板之间配有绝缘垫片，万一需要拆卸时应当注意其绝缘性能；装配结束后测量其绝缘电阻应当不低于 100MΩ。后盖中央是外接地螺栓，设备安装时应当与大地可靠连接。

如图：应当注意后盖与抽屉板之间的绝缘层

3.3 内部结构

3.4 安装支架图



3.3 安装注意事项

该产品安装前必须进行下列检查, 若不符合要求不允许使用。

- a、有无防爆合格证编号;
- b、防爆标志是否符合爆炸性气体混合物环境使用;
- c、所有防爆零件无裂纹和无影响防爆性能的缺陷;

4. 防爆结构说明

在进行结构设计时充分考虑了各种特殊情况, 当设备内部产生火花时不致引起设备外部充满爆炸性混合物环境的爆炸; 并且从以下方面确保设备的防爆性能
外壳强度、各组件的结合面间隙、限制外壳最高表面温度。

隔爆外壳精加工后须能承受 GB3836.2 规定的水压试验压力: 2.0MPa、历时 10-12S 以不滴水并且结构无损坏变形为合格。

本产品正常工作时, 外壳最高表面温度不超过 80℃。

观察窗采用钢化玻璃, 应能承受冲击和热剧变试验。

外壳防护等级达 IP68。

防护罩的引入装置采用压紧螺母方式。

5. 运输、贮存

经过包装的产品, 在避免雨雪直接淋袭的条件下, 可选择各种方式运输;

可在温度 0℃~+40℃, 相对湿度不大于 90% 的环境中贮存一年以上。

6. 质量保证

对于本公司生产的系列防爆监控产品, 承诺半年包换、一年保修。

产品保修期内, 本公司提供免费维修服务, 但如有以下情形者, 将酌情收取材料成本工时费用:

不按照使用说明书中的规定进行操作导致损坏。

擅自拆机导致损坏。

雷击及不可抗拒的自然灾害。

若公司与用户之间另有书面服务承诺或规定, 将严格按照承诺或规定的要求进行处理。

8. 公司声明

本公司拥有更改产品设计与规格的解释权, 届时恕不另行通知。

此版权属常州德尔科机电设备有限公司所有, 未经本公司许可, 任何单位或个人不得以任何形式或任何手段复制或抄袭本书的部分或全部内容。

公司名称：常州德尔科机电设备有限公司

联系电话：0519-88059627

传 真：0519-88059629

网 址：[Http://www.dekcn.com](http://www.dekcn.com)